

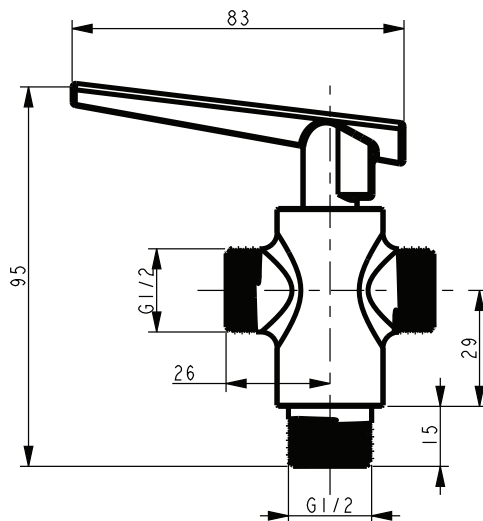
# Bath&Bath

BT-613-1AMB สต๊อปวาล์ว 3 ทาง ดำด้าน

## PRODUCT VIEW



## DIMENSIONS



Dimension ware	Dimension pack	Unit
28x83x95	120x165x1	mm.
Net weight	Gross weight	Unit
0.17	0.37	kg.

## SELLING POINT

- ผลิตจากทองเหลืองแข็งแรง ทนทาน ใช้งานได้ทุกสภาพแวดล้อม
- ควบคุมการเปิด-ปิดด้วยเซรามิกวาล์ว คุณภาพดี
- รูปทรงทันสมัย ดีไซน์สวยงาม

## PRODUCT DESCRIPTIONS

Model รุ่น : BT-613-1AMB

Product Type ประเภท : สต๊อปวาล์ว 3 ทาง

Material วัสดุ : ทองเหลือง

Color สี : Matt Black

## DETAIL

### Product Type

- 2 way stop valve
- 3 way stop valve

## ACCESSORIES

NONE

## WARRANTY

Ceramic Valve รับประกันเซรามิกวาล์ว : ตลอดอายุการใช้งาน / รับประกันสินค้า : 5 ปี

Product of China ผลิตจากประเทศจีน

Imported By นำเข้าโดย : บริษัท บุญถาวร รีเทล คอร์ปอเรชั่น จำกัด 61 ซอยรุ่งเรือง ถนนสุทธิสารวินิจฉัย เขตห้วยขวาง จังหวัดกรุงเทพฯ 10310 ประเทศไทย

Distributed By จัดจำหน่ายโดย : บริษัท บุญถาวร รีเทล คอร์ปอเรชั่น จำกัด 61 ซอยรุ่งเรือง ถนนสุทธิสารวินิจฉัย เขตห้วยขวาง จังหวัดกรุงเทพฯ 10310 ประเทศไทย

\*หมายเหตุ บริษัทฯ ขอสงวนสิทธิ์ในการเปลี่ยนแปลงรายละเอียด / เงื่อนไข โดยไม่ต้องแจ้งให้ทราบล่วงหน้า