

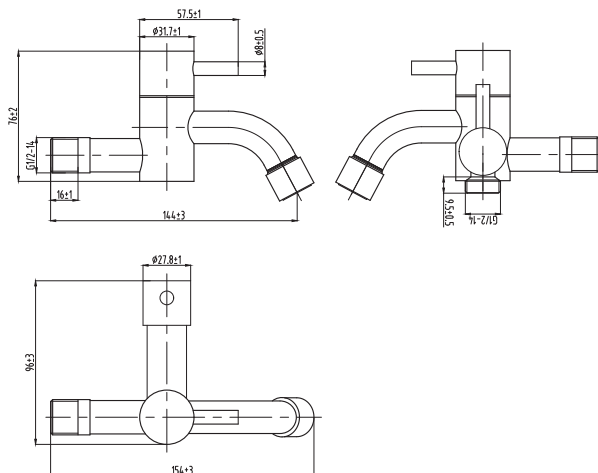
Bath&Bath

BT-W5012 วาล์วฝักบัวพร้อมก๊อกสนาม นิกเกิล

PRODUCT VIEW



DIMENSIONS



Dimension ware	Dimension pack	Unit
96x154x76	203x180x38	mm.
Net weight	Gross weight	Unit
0.53	0.60	kg.

PRODUCT DESCRIPTIONS

Model รุ่น : BT-W5012

Product Type ประเภท : วาล์วฝักบัวพร้อมก๊อกสนาม

Material วัสดุ : SS 304 (สแตนเลส 304)

Color สี : นิกเกิล

SELLING POINT

- ก๊อกล้างพื้นสองทาง ผลิตจากวัสดุสแตนเลส 304 เกรดคุณภาพ
- เงานาม ทนทานต่อการกัดกร่อน และรองรับแรงดันน้ำได้ดี
- ปากกรองก๊อกภายใน ช่วยกรองเศษตะกอน
ปล่อยสายน้ำนุ่มนวลเป็นฟองอากาศ
- มือจับแบบก้านบิด ออกแบบมาเพื่อให้เปิด-ปิดน้ำสะดวก
ทำความสะอาดง่าย
- ควบคุมการเปิด-ปิดด้วยขรามีควาล์ว ลดปัญหาน้ำรั่วซึม
ได้อย่างมีประสิทธิภาพ

DETAIL

Water System

- Single Tap
- Mixer Tap

ACCESSORIES

NONE

WARRANTY

รับประกันขรามีควาล์ว : ตลอดอายุการใช้งาน

Product of China ผลิตจากประเทศจีน

Imported By นำเข้าโดย : บริษัท บุญถาวร ธิเทค คอร์ปอเรชั่น จำกัด 61 ซอยรุ่งเรือง ถนนสุทธิสารวิจิตร เขตห้วยขวาง จังหวัดกรุงเทพฯ 10310 ประเทศไทย

Distributed By จัดจำหน่ายโดย : บริษัท บุญถาวร ธิเทค คอร์ปอเรชั่น จำกัด 61 ซอยรุ่งเรือง ถนนสุทธิสารวิจิตร เขตห้วยขวาง จังหวัดกรุงเทพฯ 10310 ประเทศไทย

*หมายเหตุ บริษัทฯ ขอสงวนสิทธิ์ในการเปลี่ยนแปลงรายละเอียด / เงื่อนไข โดยมีต้องแจ้งให้ทราบล่วงหน้า